



evropský
sociální
fond v ČR



EVROPSKÁ UNIE



MINISTERSTVO ŠKOLSTVÍ,
MLÁDEŽE A TĚLOVÝCHOVY



OP Vzdělávání
pro konkurenceschopnost

INVESTICE DO ROZVOJE VZDĚLÁVÁNÍ

Slovní druhy

autor DUM: E.Bednaříková

období vytvoření: šk.rok 2010/2011

vzdělávací oblast:

Jazyk a jazyková komunikace - inovace a zkvalitnění výuky ČJ prostřednictvím ICT

anotace: DUM slouží k procvičování slovních druhů ve 3.třídě ZŠ.

Uspořádej slovní druhy, jak jdou správně za sebou.

Částice

Zájmena

Příslovce

Podstatná jména

Slovesa

Citoslovce

Spojky

Číslovky

Přídavná jména

Předložky

Seřaď slovní druhy do sloupců.

podstatná jména

slovesa

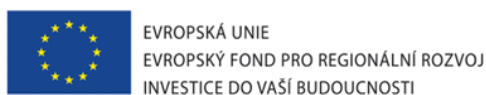
předložky

mezi byl moudrost Lukov má do soused u
půjde usnula s sněží spletl přijel
po kolem bude krása jelen pomněnka pod

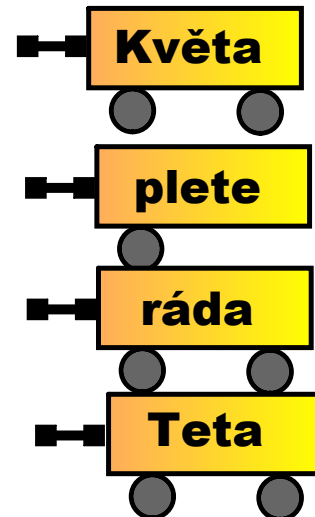
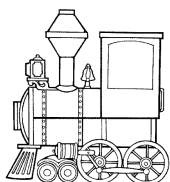
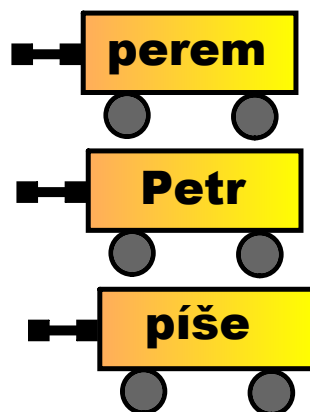
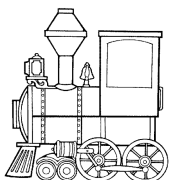


INVESTICE DO ROZVOJE VZDĚLÁVÁNÍ

Věta



Seřad' vagónky do správného pořadí, aby vezly
smysluplnou větu. Potom určuj slovní druhy.



Seřad' vagónky do správného pořadí, aby vezly
smysluplnou větu. Potom určuj slovní druhy.

